

Koyo

Value & Technology

模拟量模块 K2-04ADC K2-02DAC

技术资料

[第一版]

光洋电子(无锡)有限公司

目 录

第一章 模块概要和注意事项.....	1
1-1、模块概要	1
1-2、使用时的注意事项	1
1-3、一般规格	2
1-4、外形图	3
1-5、端子台连接	4
第二章 K2-04ADC 4通道模拟量输入模块.....	5
2-1、规格	5
2-2、输入定义号分配	6
2-3、使用通道和输入范围的设定	6
2-4、模数转换图	8
2-5、外部连接	9
2-6、编程	13
第三章 K2-02DAC 2通道模拟量输出模块	17
3-1、规格	17
3-2、输出定义号分配	18
3-3 输出范围的设定	19
3-4、数模转换图	22
3-5、外部连接	23
3-6、编程	23

第一章 模块概要和注意事项

1-1、模块概要

K2-04ADC, K2-02DAC 模块是适用于 KEW 的 DL205 系列 PLC, SN 系列 PLC, SK 系列 PLC 的模拟量处理模块。其中 K2-04ADC 模块为 4 路模拟量输入模块; K2-02DAC 模块为 2 路模拟量输出模块。模块主要特点如下:

- 1) 模块分辨率为 12 位, 1/4096
- 2) 模块为电流/电压可选, 且每个通道可单独选择
- 3) 根据选择的 PLC, 可以在 PLC 的一个扫描周期内更新模块所有的通道数据
- 4) 低功耗 COMS 设计, 模块消耗电流不大于 80mA

注意: 由于光洋公司产品线调整, 模块的型号也有改变, 与本资料有关的各 PLC 模块的新旧型号对照表列表如下:

现模块型号	原来模块型号	备注
D2-230	SZ-3	CPU 模块
D2-240	SZ-4	CPU 模块
D2-250	SZ-4M	CPU 模块
D2-250-1	-----	CPU 模块, 完全兼容 D2-250-1 功能
D2-260	-----	CPU 模块
K2-04ADC	Z-4ADC	4 通道模拟量输入模块
K2-02DAC	Z-2DAC	2 通道模拟量输出模块

1-2、使用时的注意事项

①规格确认

请确认规格, 选择合适的模块。模拟量模块的电流, 电压范围需要预先选择正确。

②模块设定

安装模块前, 请确认各跳针的设定状况是否准确。

③连接设备的确认

在连线前, 请再次确认模块和连接设备的规格, 确保没有问题。

④连线确认

在进行连线时, 请注意线的脱落情况, 若连线脱落则不仅会使数据不正确, 而且还会因短路等原因而损坏模块。

⑤编程

根据所使用的 PLC 型号，模块安装位置和 I/O 构成情况，编程会有所不同，这点请充分注意。

⑥平时使用注意

请不要使模块跌落或对模块施加冲击力。

请不要使连线屑或金属屑落入模块内部。

⑦注意静电

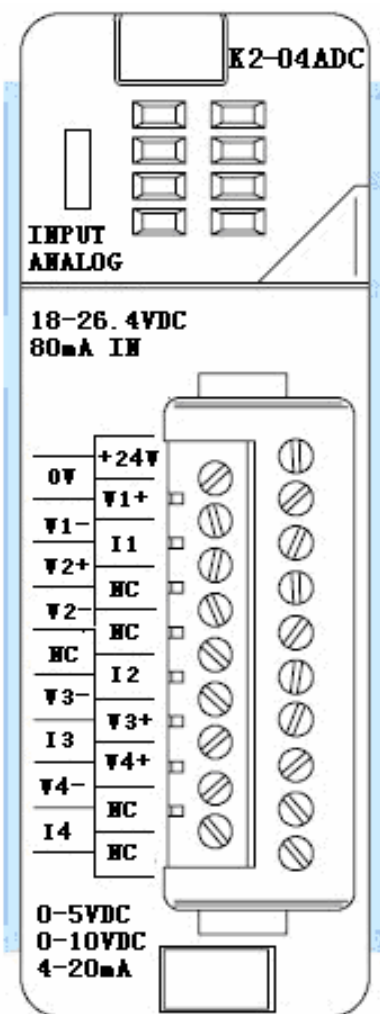
存取时请注意静电。静电有可能损坏模块上的 IC 芯片。

1-3、一般规格

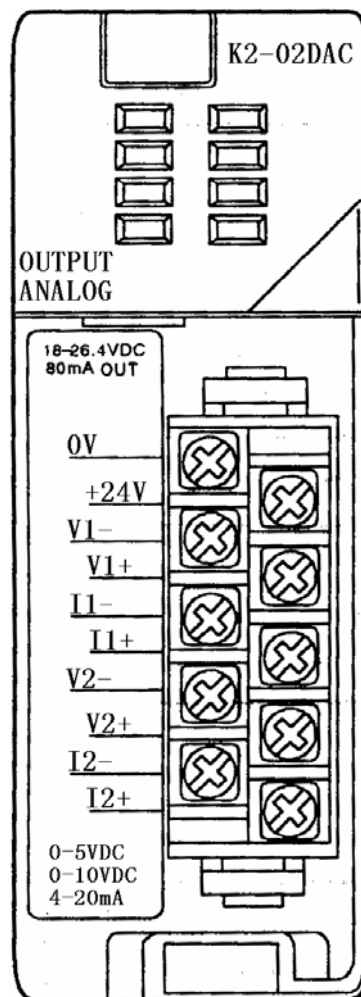
项 目	规 格
使用环境温度	0~55℃
保存环境温度	-20~70℃
使用环境湿度	30~95%（无凝露）
保存环境湿度	30~95%（无凝露）
使用环境气氛	周围无腐蚀性气体
耐振动	符合GB2423. 10-81FC试验规定。 10~57Hz位移幅值0.075mm，57~150Hz加速度10m/ss， 以每分钟一个倍频速率在 X、Y、Z 三个方向上各扫描 10 次
抗干扰	电压噪声： 1000Vp-p、脉宽1uS、1 分钟

注：各模块的一般规格是一样的。

1-4、外形图



K2-04ADC 表面外形

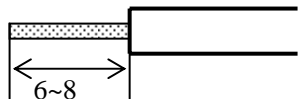


K2-02DAC 表面外形

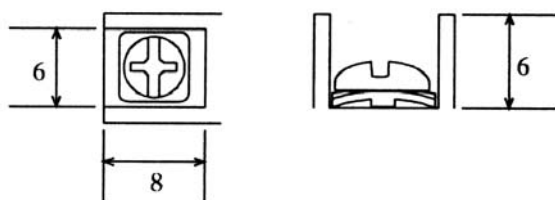
注意：表面动作显示部是空的，无 LED 显示。

1-5、端子台连接

K2-04ADC模块和K2-02DAC模块都使用整体可拆式端子台；K2-04ADC采用 19 点欧式可拆式端子台；K2-02DAC采用普通 10 点可拆式端子台。2 种端子台都适用线径为 0.25~1.25mm²的电线连接。在连接电线时一般要把线头外皮剥去 6~8mm,并进行搪锡处理后再使用。



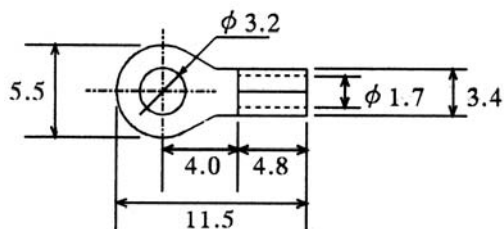
K2-02DAC 的端子台使用 M3×6 自攻螺丝，所以它还可以采用压着端子片进行连线，其规格如下表。



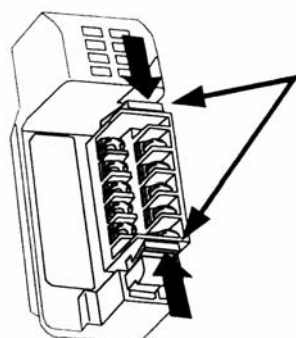
项 目	规 格
使用螺丝	M3×6
适合电线尺寸	0.25~1.25mm ² 但是使用线径大于 0.75 mm ² 电线时，无法使用压着端子片。使用外径大于 φ2.9 的电线时，将无法盖上盖板。
适合压着端子片	1.25×3.0
允许紧固力矩	88.2Ncm (9kgf●cm)

选择使用时，请使用适用于 M3 螺丝的压着端子片。

可使用下面的 JIS 标准品（1.25×3.0）



如下图，可拆式结构的接线端子台可以很容易地从模块上取下来。



压住这一部分向上拉出端子台

第二章 K2-04ADC 4 通道模拟量输入模块

2-1、规格

项 目	规 格
占用输入点数	16点(相当于16点输入模块)
输入通道数	四通道
输入信号范围	0~5VDC, 0~10VDC, 4~20mA
外部电源	DC24V±10%
内部电源	DC5V±10%
内部消费电流	≧80mA
负载电阻	电压方式1.2MΩ；电流方式 250Ω
分辨率	1/4096(12bit)
误差	±0.2%
输入 (K2-04ADC→CPU)	BIN数据 12位(In+0~In+13) 通道状态 2位(In14~In15) 模块状态标记 1位 (In16)
公共点	4通道/公共点
保险丝	无
隔离方式	光耦隔离
外部接线	19点欧式可拆式端子台
使用环境温度	0~55℃
保存环境温度	-20℃~70℃
使用环境湿度	30%~95% (无凝露)
保存环境湿度	30%~95% (无凝露)
保存环境气氛	无腐蚀性气体

注意：

1. 本模块是以 1 通道为 1 单位进行 A/D 转换的，其 A/D 转换时间小于 60μs。
2. 若无外部供电电源或端子台浮起时，各通道的转换值为“0”。

2-2、输入定义号分配

输入定义号	数据	内 容
In+0	1	模拟量输入转换成数字信号量后的信号 (往CPU的输出信号，12位BIN数)
In+1	2	
In+2	4	
In+3	8	
In+4	16	
In+5	32	
In+6	64	
In+7	128	
In+10	256	
In+11	512	
In+12	1024	
In+13	2048	
In+14	“0”或“1”	
In+15	“0”或“1”	模块状态标记
In+16	“0”或“1”	
In+17	“0”	未使用

注：“I”为输入的识别记号。

“n”是给安装本模块的槽所分配的输入定义号的开始地址。

2-2-1 A/D转换通道状态标记的详细说明

In+15	In+14	通道	内 容
0	0	1	表示输入数据的通道号
0	1	2	
1	0	3	
1	1	4	

2-2-2 模块状态标记的详细说明

In+16	内 容
0	不在A/D转换中，为正常数据
1	① A/D转换中
	② 输入数据不正确

2-3、使用通道和输入范围的设定

2-3-1 通道设定

请从通道1开始顺次使用各个通道。

工作时，K2-04ADC模块从通道1开始顺次对每个通道的数据进扫描转换。第一次扫描时，进行通道1数据的A/D转换，第二次扫描时进行通道2数据的A/D转换，这样顺次进行1-4四个通道的数据变换。由于它仅对使用的通道进行扫描（由短接片设定），因此，请设定必要的通道数以减少模块扫描次数，提高速度。出厂时，K2-04ADC被设定为使用全部四个通道。

扫描次数	1	2	3	4	5	6	7	8	9	10	11	12	13	14
转换通道	1	2	3	4	1	2	3	4	1	2	3	4	1	2

具体设定方法如下表所示：

短接片 使用的通道	J3	J2	使用的通道数
CH1			1
CH1,CH2		●	2
CH1,CH2,CH3	●		3
CH1,CH2,CH3,CH4	●	●	4

说明：“ ● ”表示该位置的短接片装上，没有标记的位置的短接片不装。

J2、J3 全不接，使用一个通道

仅接 J2，使用两个通道

仅接 J3，使用三个通道

J2、J3 全接，使用 4 个通道

注意：短接片为非常小的东西，安装时请使用镊子等安装工具。

不用的短接片，请妥善保管好。

2-3-2 输入范围的设定

本模块最多能使用四个输入通道，每个通道的输入范围(0~5V, 0~10V, 4~20mA) 可单独设定。具体设定方法如下表所示：

对通道 1 (CH1) 的设定：

拨动开关 输入范围	X4-3	X4-2	X4-1
0~5VDC	●		
0~10VDC	●	●	
4~20mA			●

说明：“ ● ”表示该位置的开关合上 (ON)，没有标记的位置的开关断开 (OFF)。

拨码开关 X4 的第 3 个开关合上 (ON)，其余断开 (OFF) 时，设定的输入范围为 0~5V；

拨码开关 X4 的第 1 个开关断开 (OFF)，其余合上 (ON) 时，设定的输入范围为 0~10V；

拨码开关 X4 的第 1 个开关合上 (ON)，其余断开 (OFF) 时，设定的输入范围为 4~20mA；

对通道 2 (CH2) 的设定：

拨动开关 输入范围	X4-4	X4-5	X4-6
0~5VDC	●		
0~10VDC	●	●	
4~20mA			●

说明：“ ● ”表示该位置的开关合上 (ON)，没有标记的位置的开关断开 (OFF)。

拨码开关 X4 的第 4 个开关合上 (ON)，其余断开 (OFF) 时，设定的输入范围为 0~5V；

拨码开关 X4 的第 6 个开关断开 (OFF)，其余合上 (ON) 时，设定的输入范围为 0~10V；

拨码开关 X4 的第 6 个开关合上 (ON)，其余断开 (OFF) 时，设定的输入范围为 4~20mA；

对通道 3（CH3）的设定：

输入范围 \ 拨动开关	X5-3	X5-2	X5-1
0~5VDC	●		
0~10VDC	●	●	
4~20mA			●

说明：“ ● ”表示该位置的开关合上（ON），没有标记的位置的开关断开（OFF）。

拨码开关 X5 的第 3 个开关合上（ON），其余断开（OFF）时，设定的输入范围为 0~5V；

拨码开关 X5 的第 1 个开关断开（OFF），其余合上（ON）时，设定的输入范围为 0~10V；

拨码开关 X5 的第 1 个开关合上（ON），其余断开（OFF）时，设定的输入范围为 4~20mA；

对通道 4（CH4）的设定：

输入范围 \ 拨动开关	X5-4	X5-5	X5-6
0~5VDC	●		
0~10VDC	●	●	
4~20mA			●

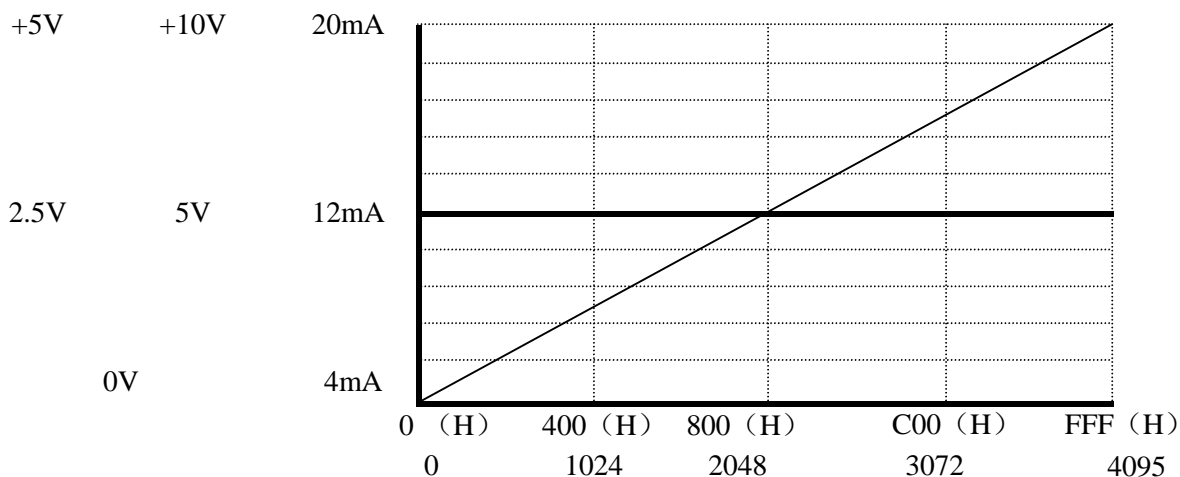
说明：“ ● ”表示该位置的开关合上（ON），没有标记的位置的开关断开（OFF）。

拨码开关 X5 的第 4 个开关合上（ON），其余断开（OFF）时，设定的输入范围为 0~5V；

拨码开关 X5 的第 6 个开关断开（OFF），其余合上（ON）时，设定的输入范围为 0~10V；

拨码开关 X5 的第 6 个开关合上（ON），其余断开（OFF）时，设定的输入范围为 4~20mA；

2-4、模数转换图

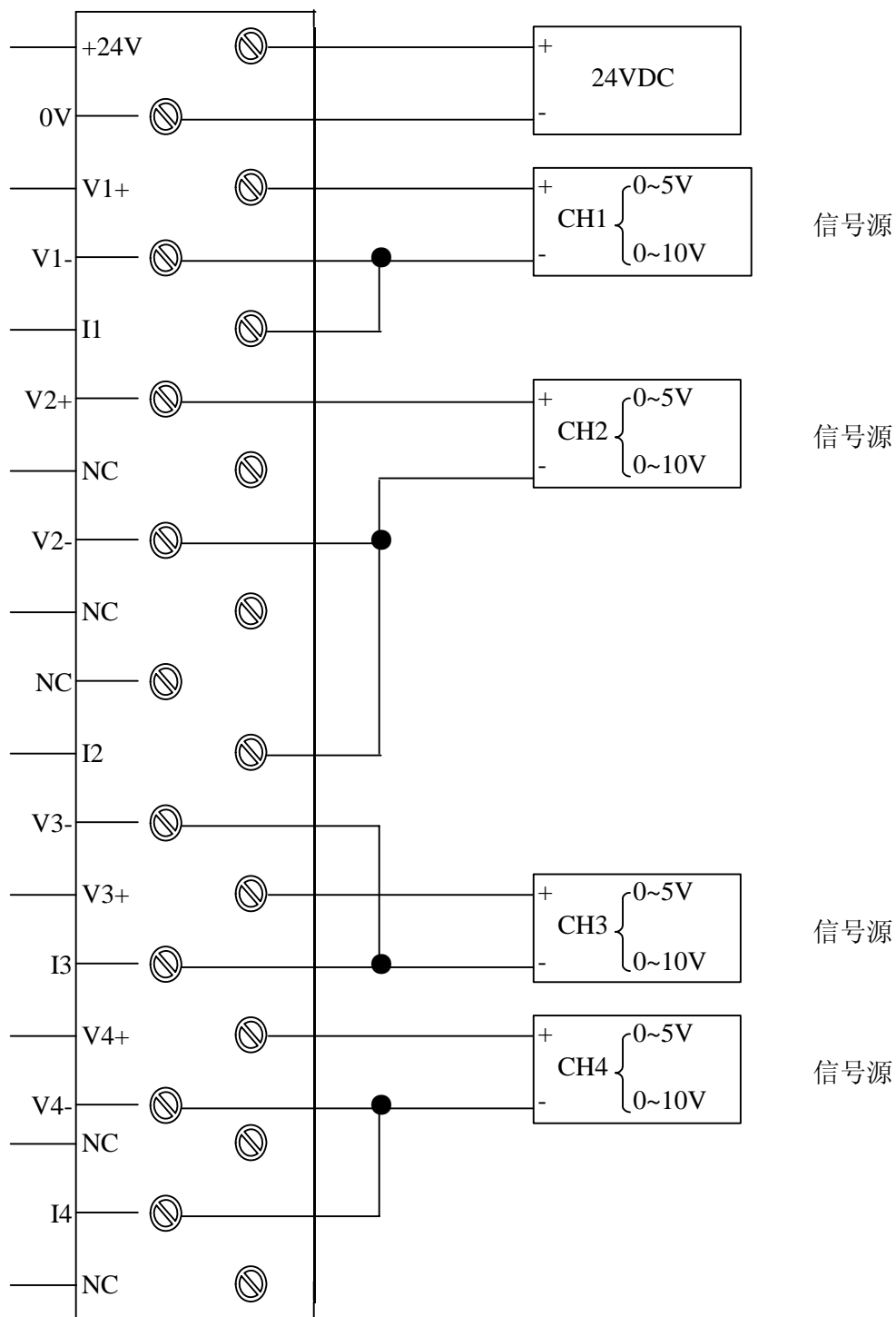


2-5、外部连接

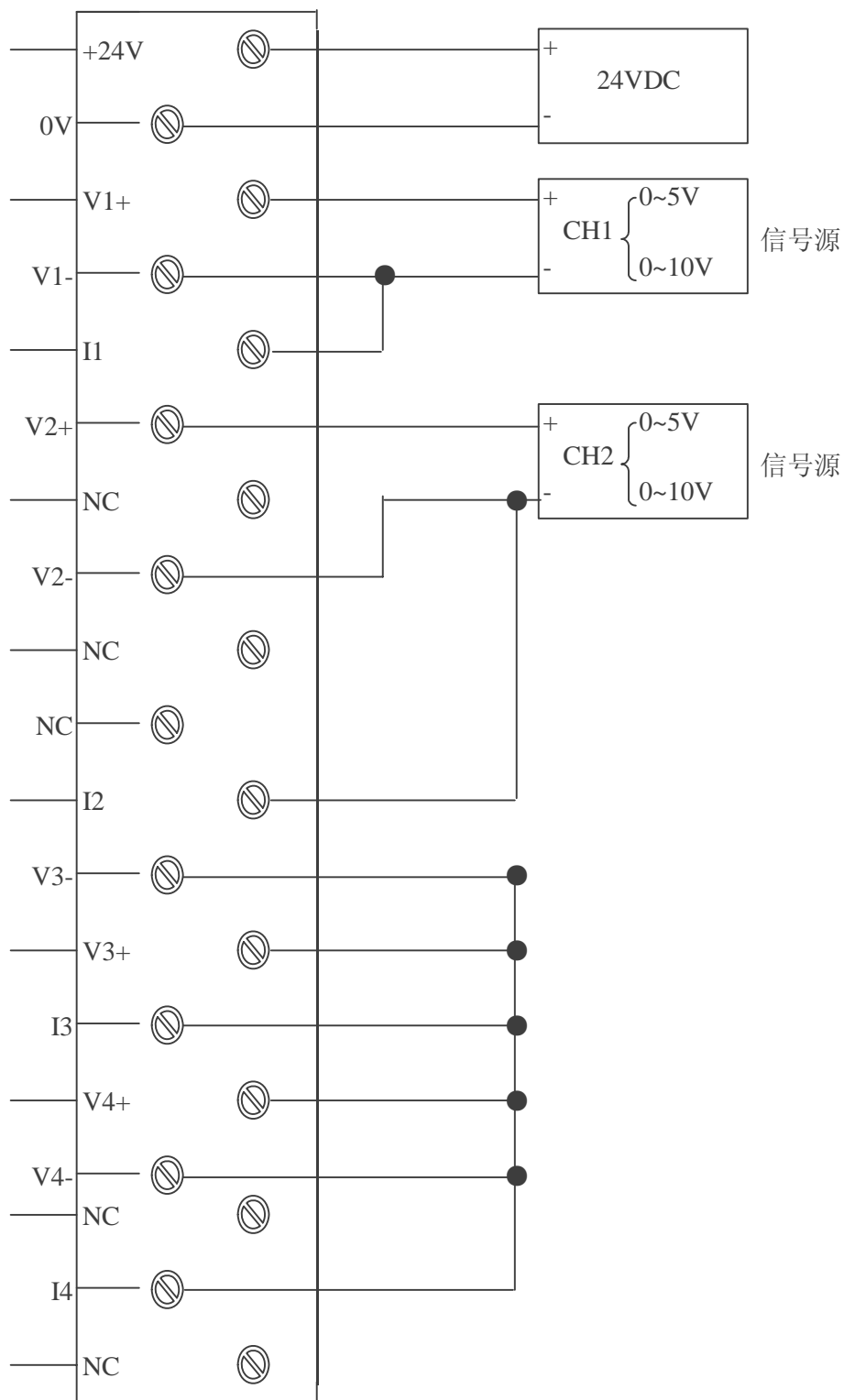
外部连接注意点:

- (1) 外部+24V 电源, 请尽量采用线性电源 (请尽量使用独立+24V 电源)。
- (2) 为避免干扰, 请尽量采用屏蔽线, 并对 0V 和屏蔽线进行单点接地。
- (3) 为了不影响使用中的通道, 请把未使用的各通道的+、- 端短接。

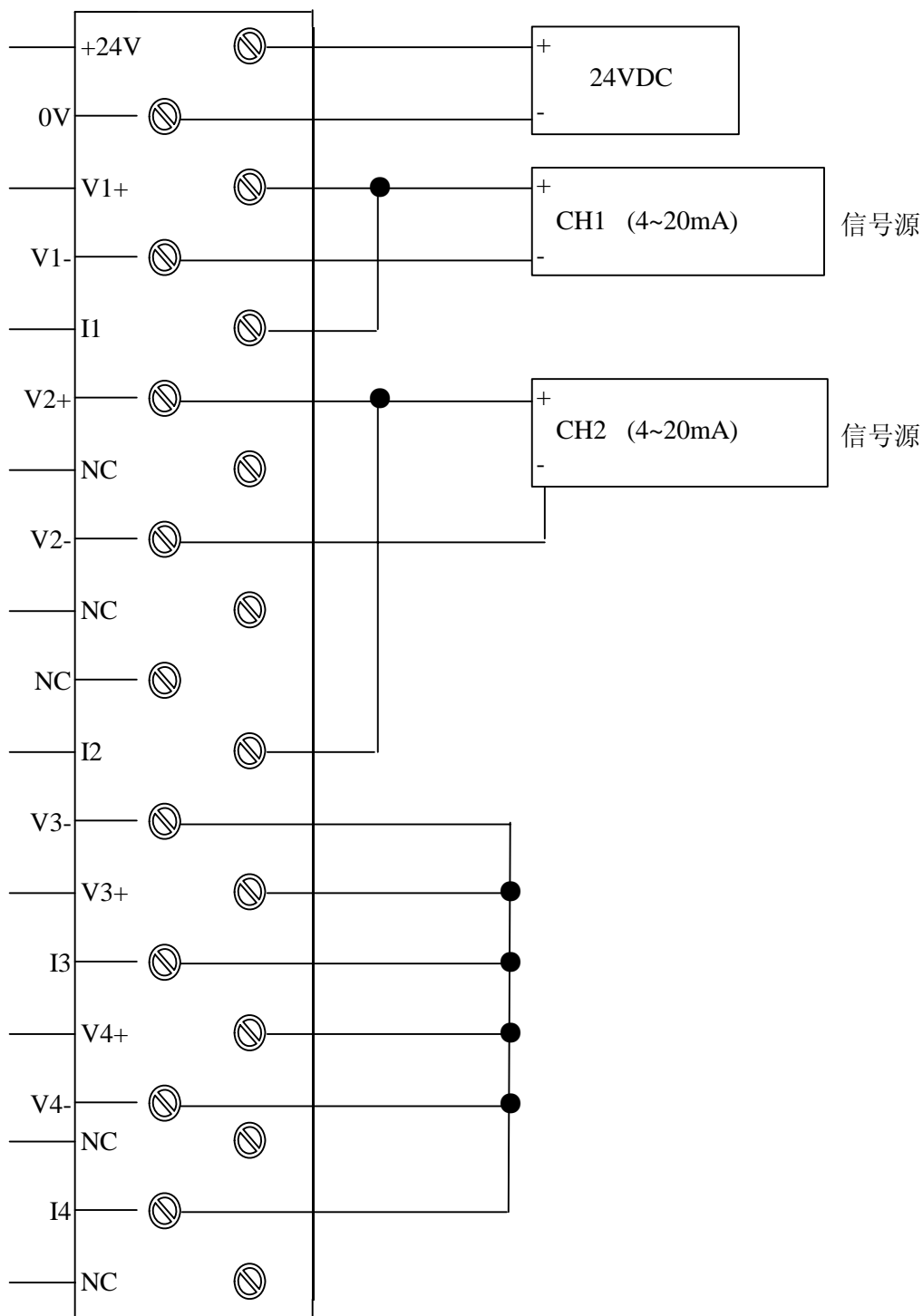
2-5-1 电压输入方式时的接法



注意：请短接不使用的通道（如下图所示）：



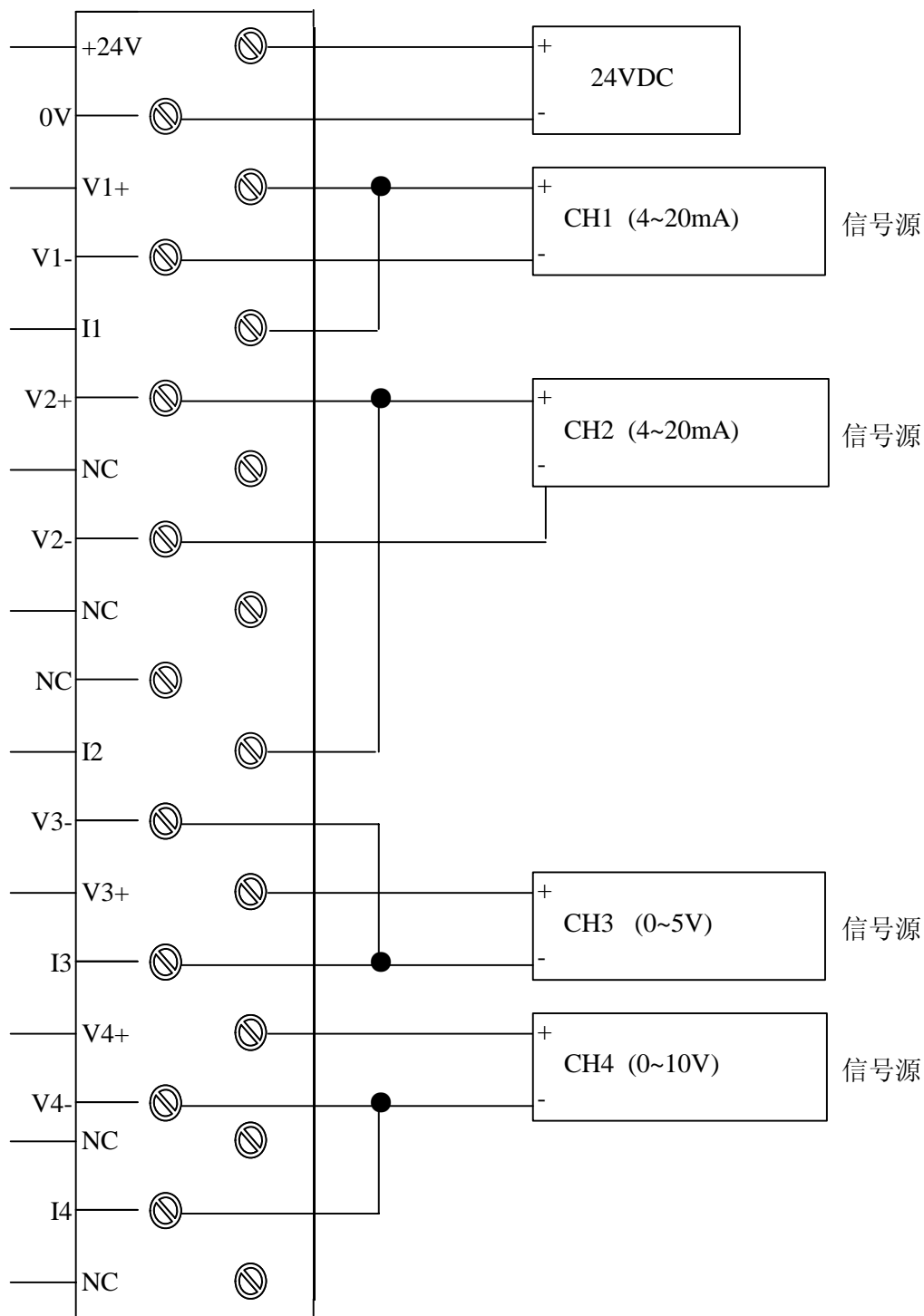
2-5-2 电流输入方式时的接法



注意：请短接不使用的通道，空的端子（NC）上请什么都不要接。

2-5-3 电压、电流混合输入方式时的接法

(下图所示通道 1、2 接 4~20mA 输入；通道 3 接 0~5V 输入；通道 4 接 0~10V 输入。)



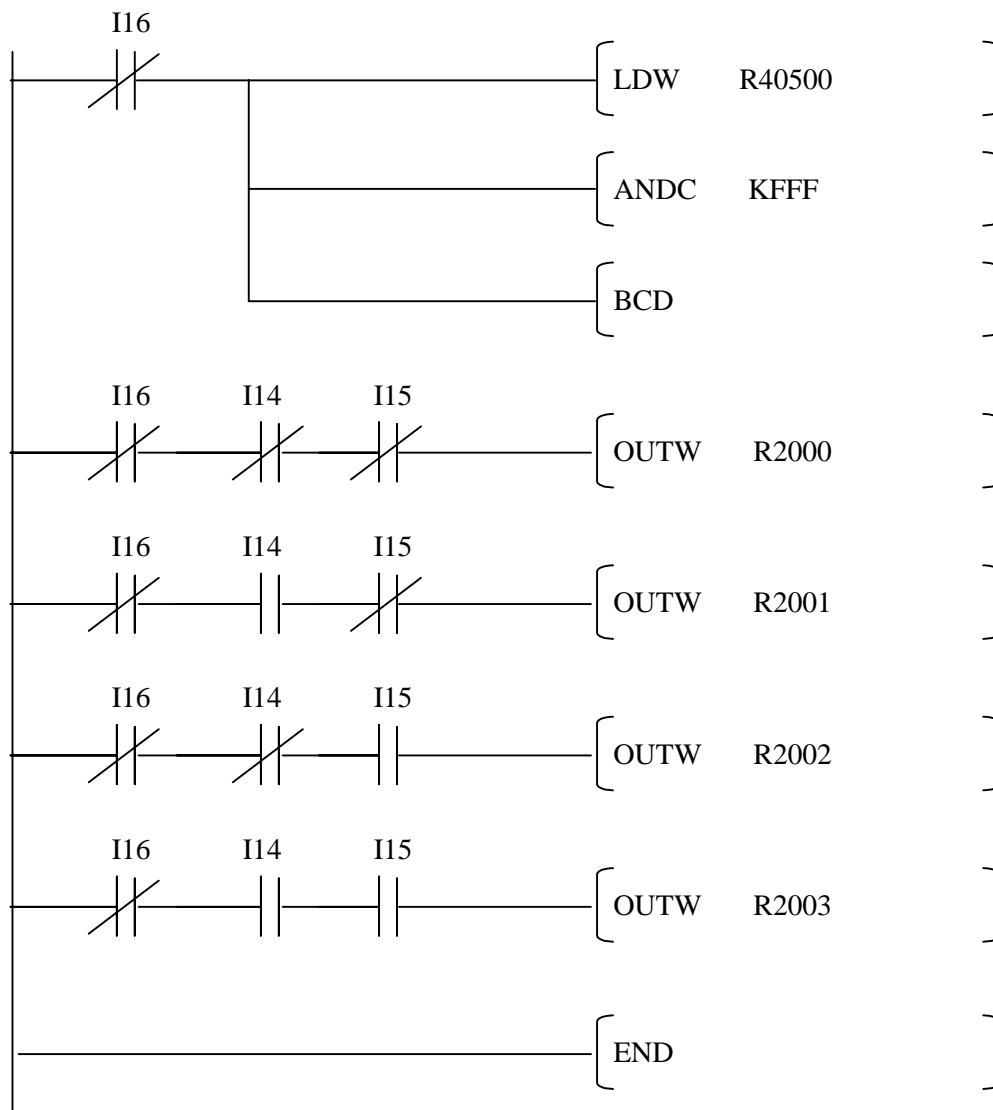
2-6、编程

2-6-1 模块在 DL205 系列 PLC（D2-230、D2-240、D2-250-1、D2-260）上使用时

① 一次扫描读入一个通道数据（0~5V，0~10V，4~20mA）の場合

在 DL205 系列 PLC 上通过以下的程序，可以读入安装于任意槽位上的 K2-04ADC 的四个通道的数据（一次 PLC 扫描读入一个通道数据）。

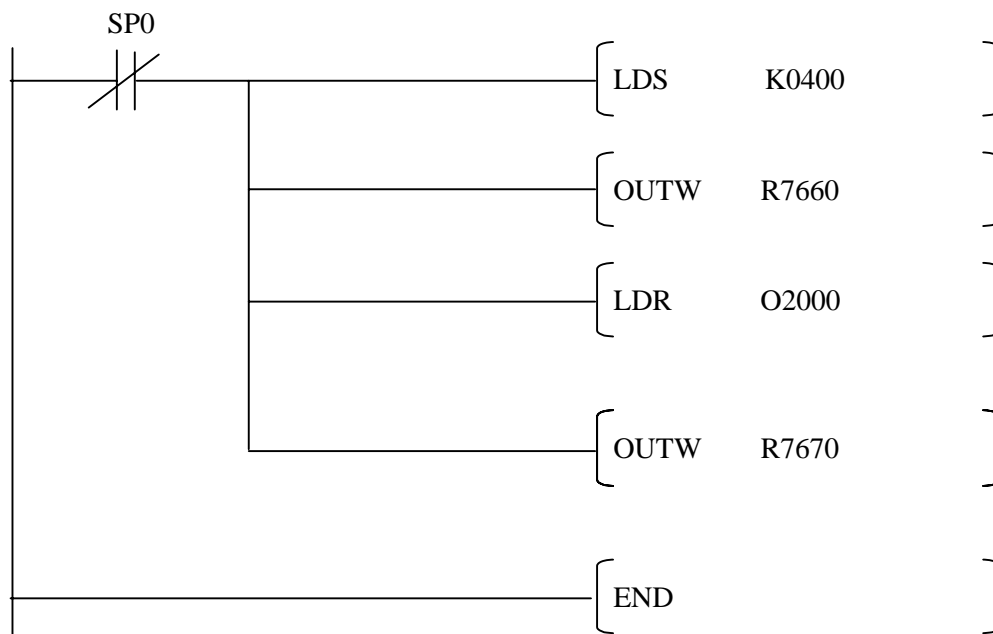
在下面的例子中，K2-04ADC 安装于 0 号槽中，读入的四通道数据存放于 R2000 ~R2003 中。



② 一次扫描读入多个通道数据（0~5V，0~10V，4~20mA）の場合

本方法适用于 D2-240，D2-250-1，D2-260 型号 PLC，不适用于 D2-230；另外在 D2-240 上使用时需要 V1.4 以上的软件版本。

通过执行以下的程序，可在每个扫描周期中，同时读入安装于任意槽位上的 K2-04ADC 的多个通道的数据。以下的例子一次读入四个数据。



模块的安装位置及其对应寄存器关系如下表所示：

安装槽位	0	1	2	3	4	5
通道数设定寄存器	R7660	R7661	R7662	R7663	R7664	R7665
起始寄存器	R7670	R7671	R7672	R7673	R7674	R7675

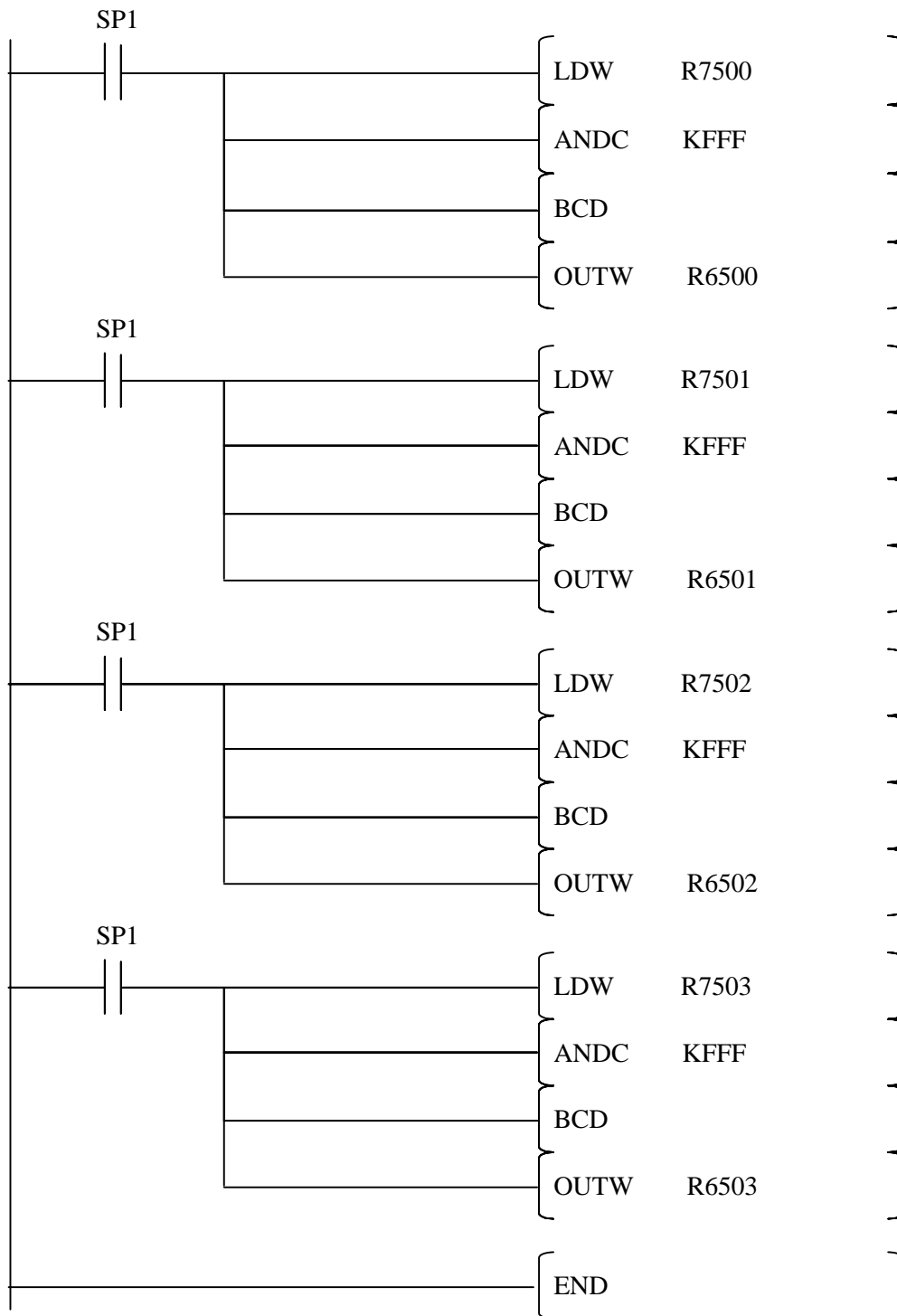
安装槽位	6	7
通道数设定寄存器	R7666	R7667
起始寄存器	R7676	R7677

R766*中的数据一览：

输入通道	BCD数存放	HEX数存放
1	0100	8100
1~2	0200	8200
1~3	0300	8300
1~4	0400	8400

2-6-2 模块在 SN 系列 PLC 上的编程

在 SN 系列 PLC 上，通过特殊寄存器，一次扫描可读入安装于任意槽位上的 K2-04ADC 的多个通道的数据。以下的程序将安装于 0 号槽的 K2-04ADC 的四个通道的数据读入到 PLC 内部，转换成 10 进制数后存放到寄存器 R6500~R6503 中。（R7500 读入通道 1 数据；R7501 读入通道 2 数据；R7502 读入通道 3 数据；R7503 读入通道 4 数据。）



SN 上 K2-04ADC 模块的安装槽位与其所使用的特殊寄存器对应关系如下表所示：

安装槽位	通道号	寄存器号
0号槽	CH1	R7500
	CH2	R7501
	CH3	R7502
	CH4	R7503
		R7504
		R7505
		R7506
		R7507
1号槽	CH1	R7520
	CH2	R7521
	CH3	R7522
	CH4	R7523
		R7524
		R7525
		R7526
		R7527
2号槽	CH1	R7540
	CH2	R7541
	CH3	R7542
	CH4	R7543
		R7544
		R7545
		R7546
		R7547

第三章 K2-02DAC 2 通道模拟量输出模块

3-1、规格

项 目	规 格
占用输出点数	16 点(相当于 16 点输出模块)
输出通道数	两通道
输出信号范围	0~5VDC, 0~10VDC, 4~20mA
外部电源	DC24V±10%
内部电源	DC5V±10%
内部消费电流	≧80mA
负载电阻	电压方式 Min. 2KΩ; 电流方式 0~910Ω
分辨率	1/4096(12bit)
误差	±0.2%
输出 (CPU→K2-02DAC)	BIN 数据 12 位(In+0~In+13) 通道状态 2 位(In14~In15) 负标记 1 位 (In17)
公共点	2 通道/公共点
保险丝	无
隔离方式	光耦隔离
外部接线	10 点可拆式端子台
使用环境温度	0~55℃
保存环境温度	-20℃~70℃
使用环境湿度	30%~95% (无凝露)
保存环境湿度	30%~95% (无凝露)
保存环境气氛	无腐蚀性气体

注意:

1. 本模块是以 2 通道为 1 单位进行 D/A 转换的, 其 D/A 转换时间小于 200μs。
2. 若无外部供电电源或端子台浮起时, 各通道的转换值为“0”。

3-2、输出定义号分配

输出定义号	数据	内 容
Qn+0	1	CPU 输出数据 (12 位 BIN 数)
Qn+1	2	
Qn+2	4	
Qn+3	8	
Qn+4	16	
Qn+5	32	
Qn+6	64	
Qn+7	128	
Qn+10	256	
Qn+11	512	
Qn+12	1024	
Qn+13	2048	
Qn+14	“0” 或 “1”	
Qn+15	“0” 或 “1”	
Qn+16	“0”	未使用
Qn+17	“0” 或 “1”	符号位

注：“Q” 为输出的识别记号。

“n” 是给安装本模块的槽所分配的输出定义号的开始地址。

3-2-1 输出通道指定位的详细说明

Qn+14	Qn+15	内 容
0	1	输出到通道 1
1	0	输出到通道 2
0	0	同时输出到通道 1、通道 2（同样的数据）

3-2-2 符号位的详细说明

该位只有在输出数据采用带符号位时起作用

Qn+17	内 容
0	表示从 CPU 输出的数据所带符号为负
1	表示从 CPU 输出的数据所带符号为正

3-3 输出范围的设定

在 K2-02DAC 上，可利用短接片对两个通道分别设定其输出范围；对于每一个范围又有使用符号位和不使用符号位两种方式。对应于每个通道有两个短接片，请别搞错各自的位置。

(1) 对通道 1 输出范围的设定：

① 0~5V 输出范围的设定：

	X21	J1	D/A转换关系图
不使用符号位		●	
使用符号位			

说明：“●”表示该位置的短接片装上，没有标记的位置的短接片不装（以下同）。

② 0~10V 输出范围的设定：

	X21	J1	D/A转换关系图
不使用符号位	●	●	
使用符号位	●		

③ 4~20mA 输出范围的设定:

	X21	J1	D/A转换关系图
不使用符号位	●	●	
使用符号位	●		

(2) 对通道 2 输出范围的设定:

① 0~5V 输出范围的设定:

	X22	J2	D/A转换关系图
不使用符号位		●	
使用符号位			

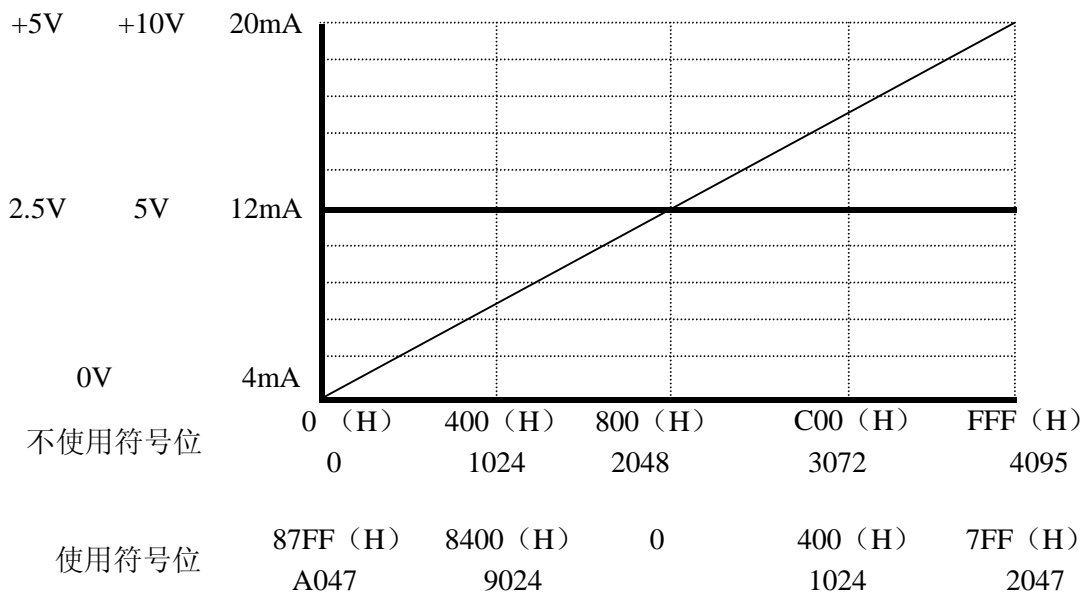
② 0~10V 输出范围的设定:

	X22	J2	D/A转换关系图
不使用符号位	●	●	
使用符号位	●		

③ 4~20mA 输出范围的设定:

	X22	J2	D/A转换关系图
不使用符号位	●	●	
使用符号位	●		

3-4、数模转换图



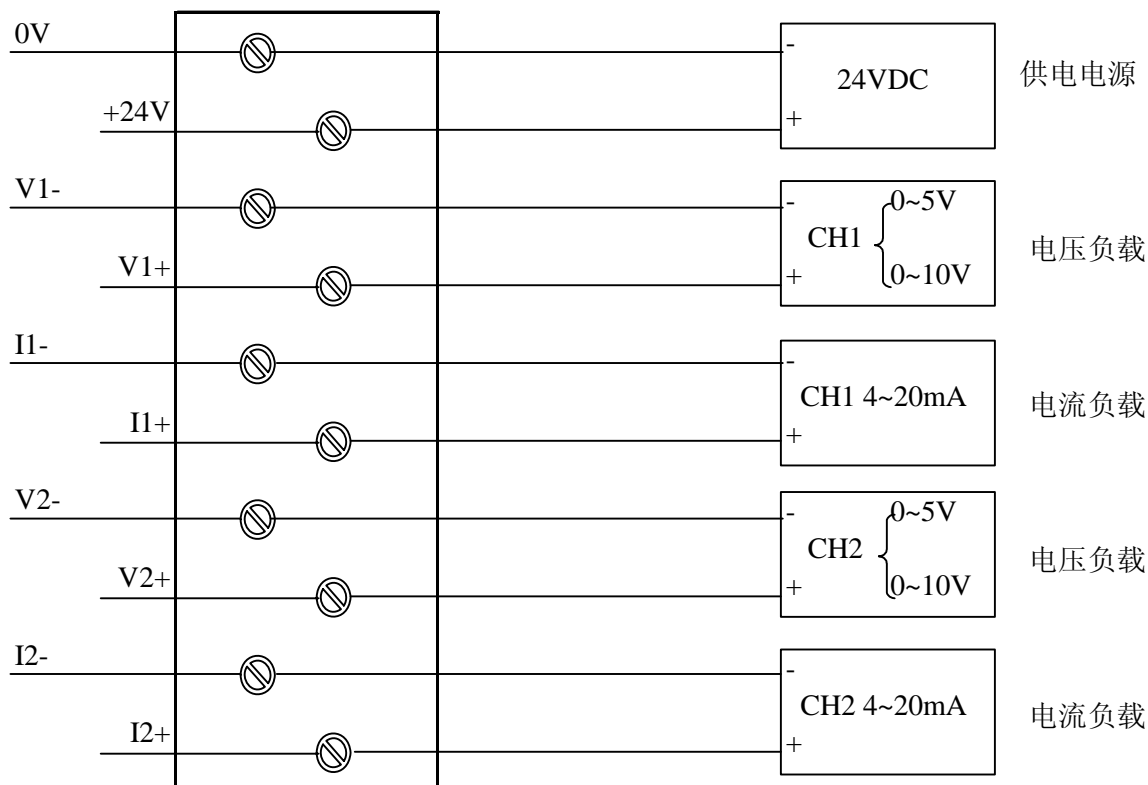
注意：当对 K2-02DAC 的输出数据超过 FFF (H) (4095) 时，有可能会影响通道状态。必要时请使用“ANDC KFFF”等指令，屏蔽高四位。输出数据超过 4095 时，由于忽略 13bit 以上的位，因而 D/A 转换输出为对应低 12bit 所转换的电压（电流）。当输出数据为 1000 (H) (4096) 时 为对应于 0 (H) 时的电压（流），当输出数据为 1003 (H) (4099) 时 为对应于 3 (H) 时的电压（流）。

3-5、外部连接

外部连接注意点：

- (1) 外部+24V 电源，请尽量采用线性电源（请尽量使用独立+24V 电源）。
- (2) 为避免干扰，请尽量采用屏蔽线，并对 0V 和屏蔽线进行单点接地。
- (3) 为了不影响使用中的通道，请把未使用的各通道的+、- 端短接。

具体接法如下图所示



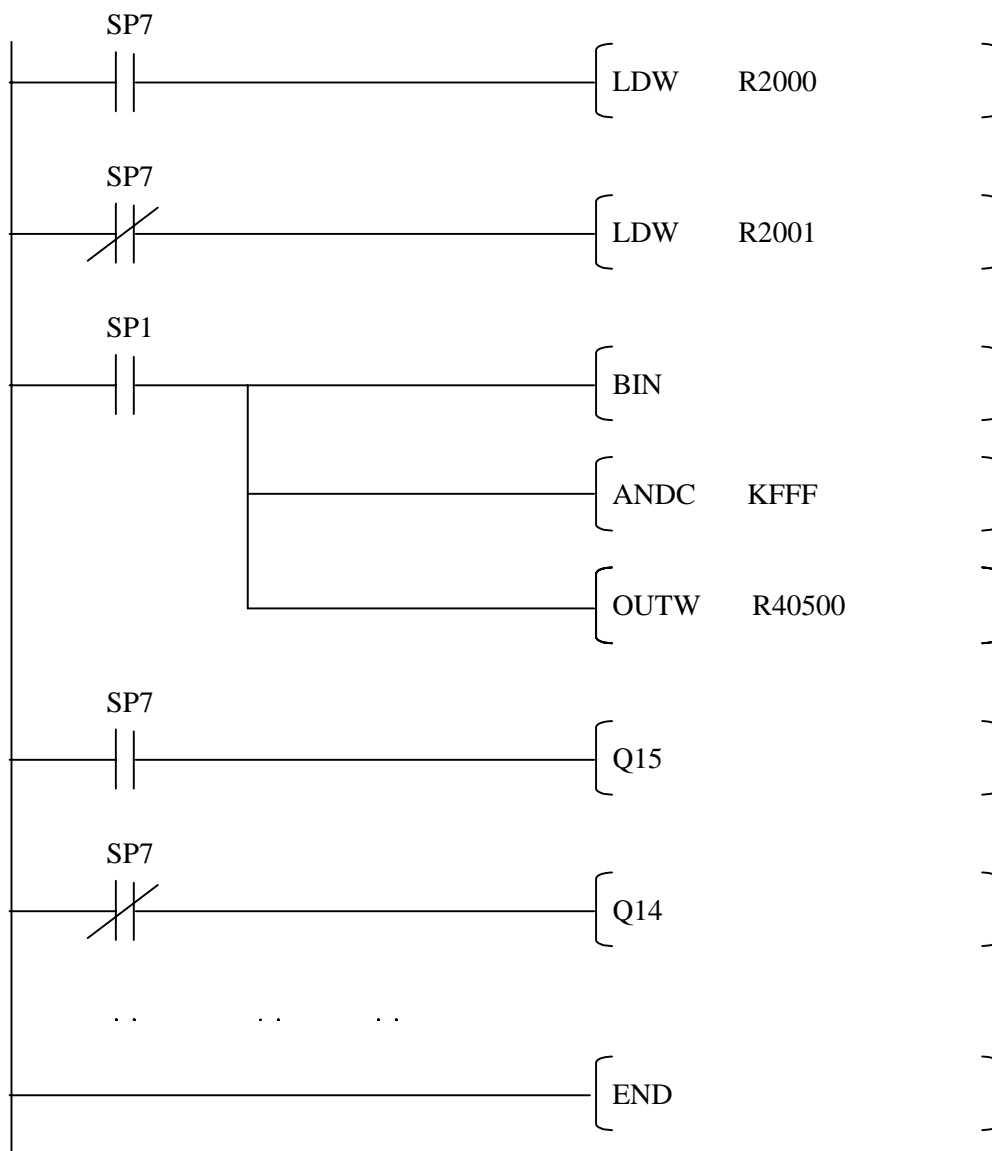
3-6、编程

3-6-1 模块在 DL205 系列 PLC（D2-230、D2-240、D2-250-1、D2-260）上使用时的编程

① 一次扫描更替输出一个通道数据的场合

在 DL205 系列 PLC 上通过以下的程序，可以输出安装于任意槽位上的 K2-02DAC 的两个通道的数据（一次扫描输出一个通道数据）。

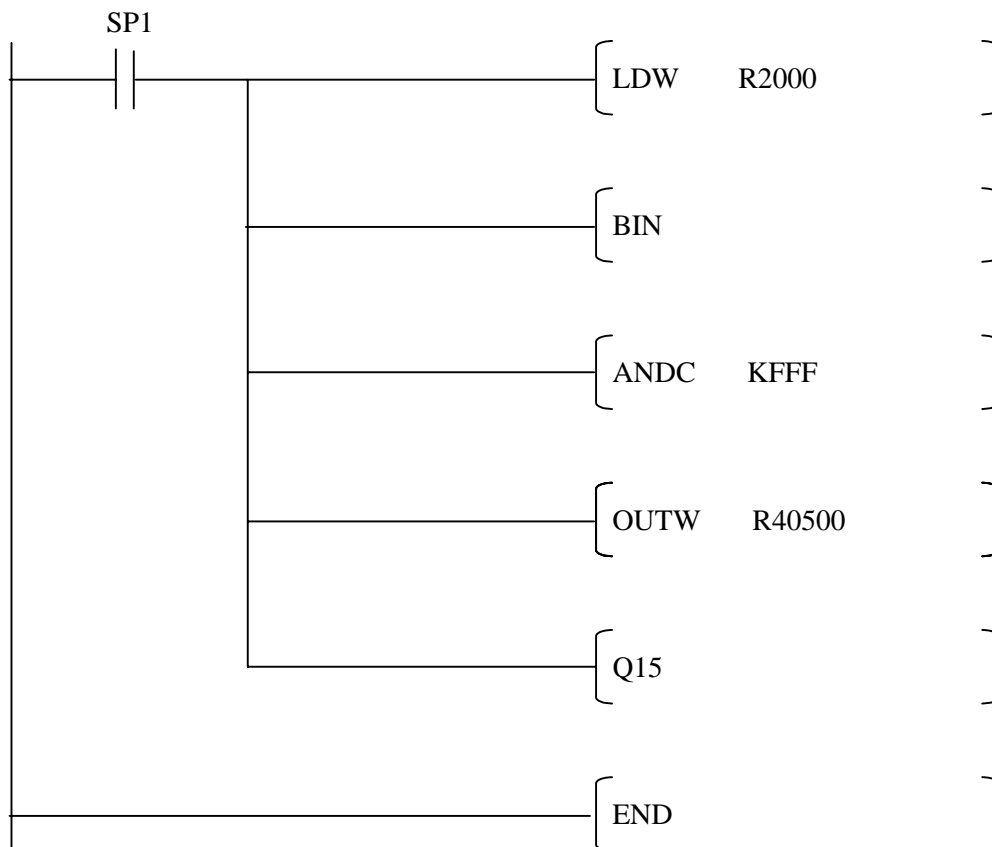
在下面的例子中，K2-02DAC 安装于 0 号槽中，要转换的两通道数字量信号数据存放于 R2000~R2001 中，其中 R2000 存放的是输出到通道 1 的数据，R2001 存放的是输出到通道 2 的数据。所存放的数据为十进制 BCD 数。



② 每次扫描输出通道 1 数据的场合

通过以下程序，每次扫描可往安装于任意槽位上的 K2-02DAC 的通道 1 输出数据

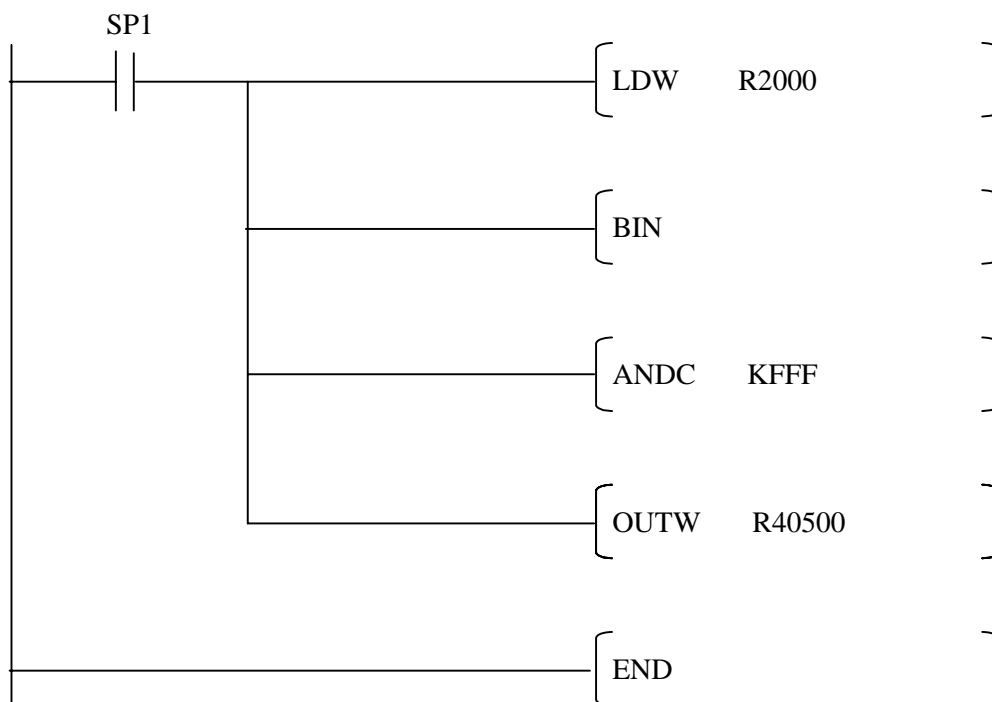
在下面的例子中，K2-02DAC 安装于 0 号槽中，要转换的通道 1 的数字量信号数据以十进制数形式存放于 R2000 中。



③ 每次扫描往通道 1、通道 2 中写入同一数据的场合

通过以下程序，每次扫描可往安装于任意槽位上的 K2-02DAC 的通道 1、通道 2 中同时输出同样的数据。

在下面的例子中，K2-02DAC 安装于 0 号槽中，要转换的数字量信号数据以十进制数形式存放于 R2000 中。

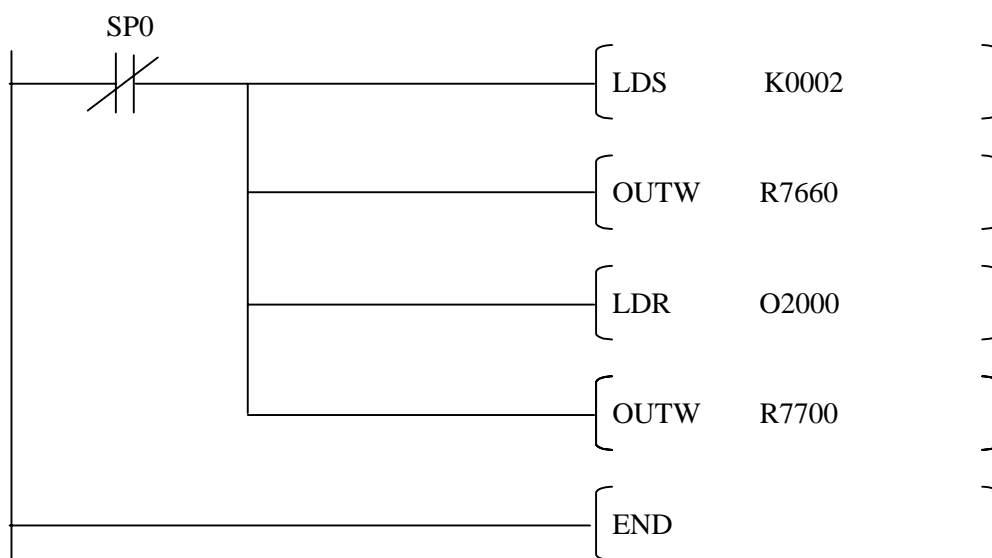


④ 每次扫描同时往两通道中写入不同数据的场合

本方法适用于 D2-240, D2-250-1, D2-260 型号 PLC，不适用于 D2-230；另外在 D2-240 上使用时需要 V1.4 以上的软件版本。

通过以下程序，每次扫描可往安装于任意槽位上的 K2-02DAC 的通道 1、通道 2 中同时输出不同的数据。

在下面的例子中，K2-02DAC 安装于 0 号槽中，要转换的数字量信号数据以十进制数形式存放于 R2000、R2001 中，每次扫描同时写入 K2-02DAC 的两个通道中。



上面的程序执行后，DL205 系列 PLC 自动在每次 PLC 扫描中，输出 K2-02DAC 模块的 2 通道模拟量数据。

K2-02DAC 模块的安装位置及其对应设置寄存器关系如下表所示：

安装槽位	0	1	2	3	4	5
通道数设定寄存器	R7660	R7661	R7662	R7663	R7664	R7665
起始寄存器	R7700	R7701	R7702	R7703	R7704	R7705

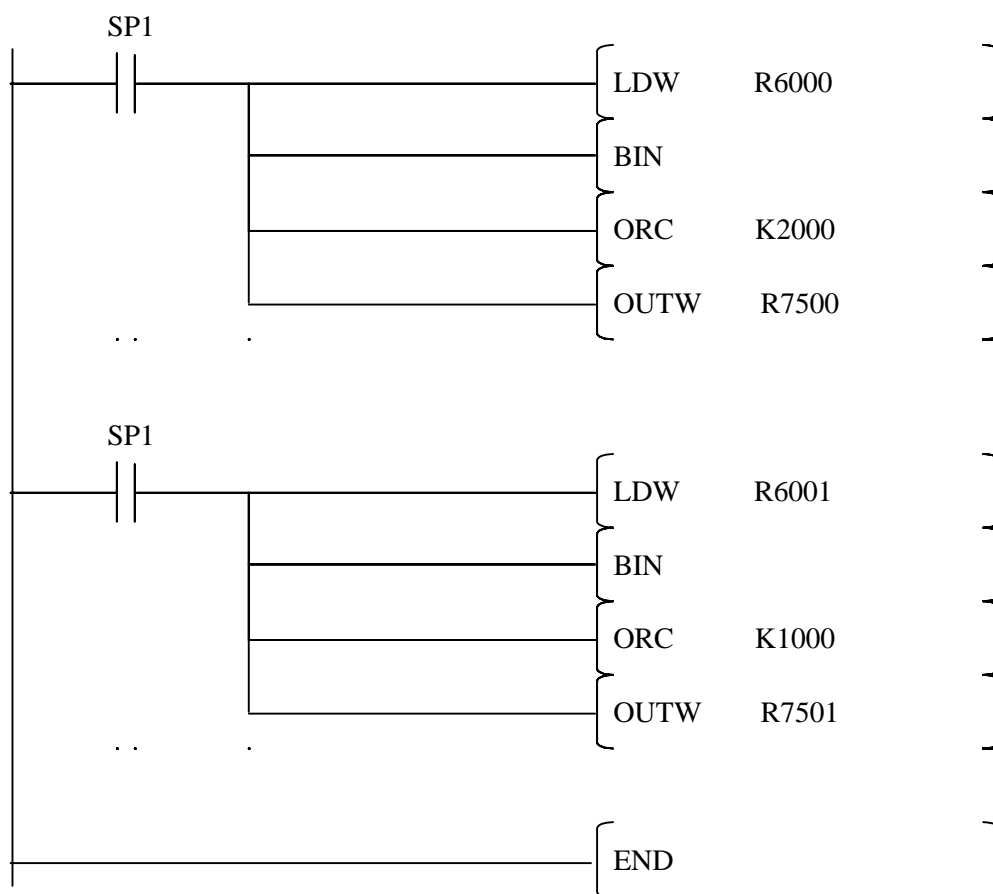
安装槽位	6	7
通道数设定寄存器	R7666	R7667
起始寄存器	R7706	R7707

R766*中的数据一览：

输入通道	BCD数存放	HEX数存放
1	1	81
1~2	2	82

3-6-2 模块在 SN 系列 PLC 上的编程

在 SN 系列 PLC 上，通过特殊寄存器，一次扫描可输出安装于任意槽位上的 K2-02DAC 的多个通道的数据。以下的程序将存放于 R6000 和 R6001 中（10 进制数形式）的两个通道的数据写入安装于 0 号槽中的 K2-02DAC 模块的 2 个输出通道中（R7500 对应通道 1，R7501 对应通道 2）中。



SN 上 K2-02DAC 模块的安装槽位与其所使用的特殊寄存器对应关系如下表所示：

安装槽位	通道号	寄存器号
0号槽	CH1	R7500
	CH2	R7501
		R7502
		R7503
		R7504
		R7505
		R7506
1号槽	CH1	R7520
	CH2	R7521
		R7522
		R7523
		R7524
		R7525
		R7526
2号槽	CH1	R7540
	CH2	R7541
		R7542
		R7543
		R7544
		R7545
		R7546
	R7547	

光洋电子(无锡)有限公司

Koyo ELECTRONICS (WUXI) CO., LTD.

地址: 江苏省无锡市蠡溪路 118 号 邮编: 214072

电话: 0510-85167888 传真: 0510-85161393

<http://www.koyoele.com.cn>

2012 年 2 月