

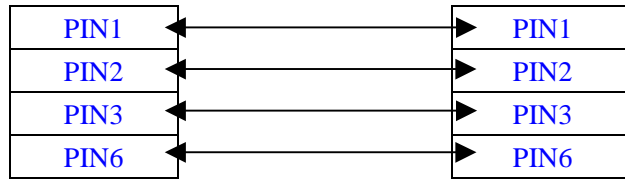
电缆连线图

1. 以太网连线图

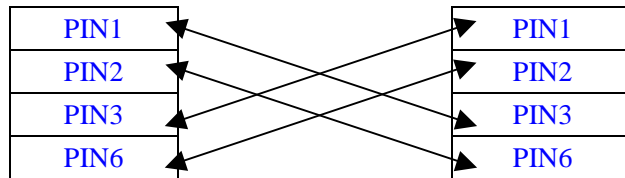
以太网 RJ45 接口共有 8 个信号 PIN，其区间距离最长为 100m，最长距离为 100m*5=500m，最多网段数为 1024 个。以太网的 8 个 PIN 的定义如下：

PIN 编号	定义值	PIN 编号定义值	定义值
PIN 1	Input R+	PIN6	OutputR-
PIN2	Input R-	PIN4 , 5 , 7 , 8	Reserved
PIN3	OutputR+		

◆ 直接连线图，用于 2 台电脑间直接连接



◆ 交叉连线图，用于 2 台以上电脑通过 HUB，SWITCH 等连接。



2. WIN9X 下电缆直接连线图

◆ 串口连线 (9P——9P)

5 连接到 5

3 连接到 2

7 连接到 8

6 连接到 4

2 连接到 3

8 连接到 7

4 连接到 6

◆ 并口连线 (25P——25P ,

2 连接到 15

3 连接到 13

4 连接到 12

5 连接到 10

6 连接到 11

15 连接到 2

13 连接到 3

12 连接到 4

10 连接到 5

3. 光洋 PLC 用连线图

光洋 PLC 根据其型号的不同，其串行通讯口的结构也不同，分述如下。

◆ 计算机串行通讯口信号分配

计算机上一般多有 1 到 2 个 RS232C 串行通讯口，其 PIN 分配一般为 9P 和 25P，下面说明这 2 种串行口的信号 PIN 分配。

9P	25P	信号名	说明	信号流向
1	8	DCD	载波检测：DCE 接收到远程载波	DTE ← DCE
2	3	RXD	DTE 接收数据	DTE ← DCE
3	2	TXD	DTE 发送数据	DTE → DCE
4	20	DTR	数据终端 (DTE) 就绪，可以接收数据	DTE → DCE
5	7	GND	信号地线	-----
6	6	DSR	数据设备 (DCE) 就绪，可以接收	DTE ← DCE
7	4	RTS	请求发送：DTE 请求切换到发送方式	DTE → DCE
8	5	CTS	清除发送：DCE 已切换到准备接收	DTE ← DCE
9	22	RI	振铃信号：通知 DTE，通讯线路已接通	DTE ← DCE
----	1	---	安全地，接设备外壳	-----
----	23	DSRD	选择较高速率，双向通知	DTE ↔ DCE

DTE：Data Terminal Equipment，数据终端设备

DCE：Data Communication Equipment,数据通讯设备

RS-232C：数据终端设备和数据通讯设备之间串行二进制数据交换的接口。

◆ SH 通讯口，1 个 6P 电话口

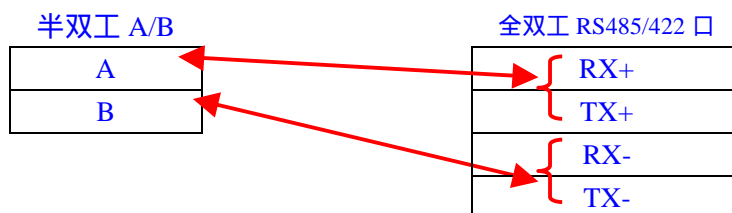
SH 通讯口为 RS232 口，既可进行 K 协议通讯，又可进行 N 协议，无协议通讯。

PIN 号	信号名	说明
1	GND	信号名从上往下排列
2	+5V	
3	RX	
4	TX	
5	RTS	仅 CCM 网络时
6	ONLINE	接地时，表示 K 协议连接。

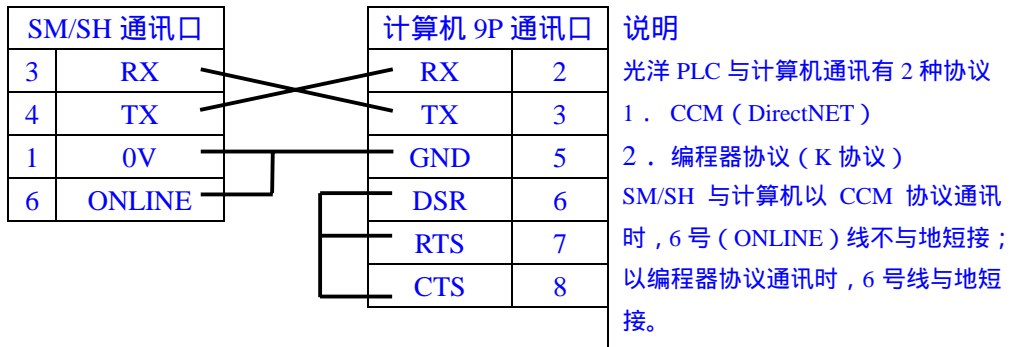
◆ SM 通讯口，1 个 6P 电话口，1 个 A/B 口 RS485 口

SM6P 通讯口为 RS232 口，即可进行 K 协议通讯，又可进行 N 协议，无协议通讯；A/B 口为 RS485 口，可进行协议，无协议通讯。

6P RS232 通讯口信号配置同 SH。A/B 口为半双工方式通讯，当与全双工 RS485/4S422 口通讯时，其一般的接线方式如下。

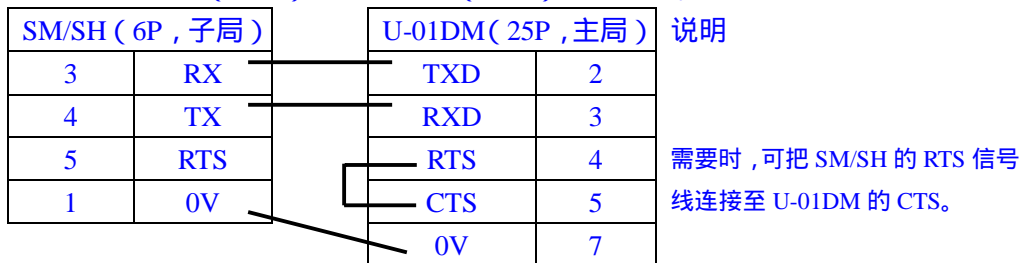


SM/SH 的 6P 口与计算机的连接 (以 9P 口为例)



对于 DirectSoft 软件, 2 种接法多可行, 只要在软件中选择对应的通讯协议即可。

SM/SH 的 6P 口与光洋公司的其他 PLC 连接, 进行 CCM 通讯时的连线
下面以 SM/SH (子局) 与 U-01DM (主局) 连接为例。



◆ DL05, 2 个 6P 电话口

PIN 号	信号名	说明
1	0V	通讯口 1 支持编程协议, MODBUS 子局, CCM 子局, 通讯速度固定为 9600bps; 通讯口 2 支持编程协议, MODBUS 主局/子局, CCM 主局/子局, 通讯速度范围 300~38.4Kbps。
2	5V	
3	RXD	
4	TXD	
5	5V(1)/RTS(2)	
6	0V	

◆ PZ, 1 个 6P 电话口, 1 个 15P 'D' 型口

6P 电话口配置同 DL05, 15P 'D' 型口信号配置如下。

PIN 号	信名号	说明	
1	+5V	编程器供电电源	
2	TXD	数据发送	RS-232C
3	RXD	数据接受	
4	RTS	数据发送请求	
5	CTS	数据发送清除	
6	RXD-	接受数据—	RS-485
7	0V	+5V, 信号用 0V	
8	0V	+5V, 信号用 0V	

9	TXD+	发送数据+	RS-485
10	TXD-	发送数据—	
11	RTS+	数据发送请求+	
12	RTS-	数据发送请求—	
13	RXD+	接受数据+	
14	CTS+	数据发送清除+	
15	CTS-	数据发送清除—	

P2 口支持 CCM、K 协议、MODBUS、02RM/RS 和无协议通讯；
P1, P2 可同时使用。

- ◆ DL350, 1 个 6P 电话口, 1 个 25P 'D' 型口
6P 电话口配置同 DL05, 25P 'D' 型口信号配置如下。

PIN 号	信号名		PIN 号	信号名	
2	TXD	RS-232 用	1、6、15、17、20~22	没用	RS-422 用
3	RXD		9	RXD+	
4	RTS		10	RXD-	
5	CTS		11	CTS+	
7、8	0V		14	TXD+	
12	TXD+	REM IO 用	16	TXD-	
13	TXD-		18	RTS-	
24	RXD+		19	RTS+	
25	RXD-		23	CTS-	

- ◆ SZ-3, 1 个 6P 电话

PIN 号	信号名	说明
1	0V	+5V, 信号用 0V
2	+5V	编程器供电电源
3	RX	接受数据端
4	TX	发送数据端
5	+5V	编程器供电电源
6	0V	+5V, 信号用 0V

用作连接编程设备, 其波特率等通讯参数固定仅支持 K 协议。
通讯距离: S-10D: 10m 以内; S-20P: 3m 以内; S-01P2: 1.5m 以内。

- ◆ SZ-4, 2 个 6P 电话口
其 P1 口信号同 SZ-3, P2 口的信号分配如下。

PIN 号	信号名	说明
1	0V	+5V, 信号用 0V
2	+5V	编程器供电电源
3	RX	接受数据端
4	TX	发送数据端
5	RTS	数据发送要求
6	0V	+5V, 信号用 0V

P2 口支持 CCM、K 协议和无协议通讯；
P1, P2 可同时使用。

- ◆ SZ-4M, 1 个 6P 电话口, 1 个 15P ‘D’ 型口
其 P1 口信号同 SZ-3, P2 口的信号分配如下。

PIN 号	信名号	说明	
1	+5V	编程器供电电源	
2	TXD	数据发送	RS-232C
3	RXD	数据接受	
4	RTS	数据发送请求	
5	CTS	数据发送清除	
6	RXD-	接受数据—	RS-485
7	0V	+5V, 信号用 0V	
8	0V	+5V, 信号用 0V	
9	TXD+	发送数据+	RS-485
10	TXD-	发送数据—	
11	RTS+	数据发送请求+	
12	RTS-	数据发送请求—	
13	RXD+	接受数据+	
14	CTS+	数据发送清除+	
15	CTS-	数据发送清除—	

P2 口支持 CCM、K 协议、MODBUS、02RM/RS 和无协议通讯；
P1, P2 可同时使用。

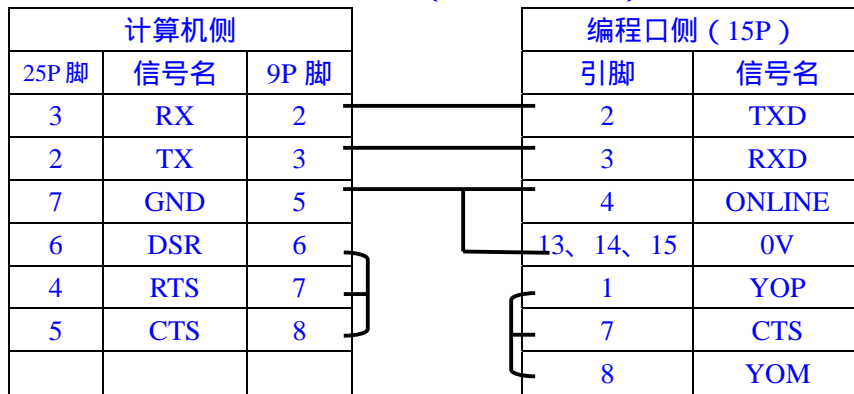
- ◆ SU-5, 1 个 15P ‘D’ 型口

PIN 号	信名号	说明
1	YOP	
2	-TX	
3	-RX	
4	-ONLINE	
5	-ABNO	
6	-PRDY	
7	CTS	
8	YOM	
9	-----	
10	LCBL	
11、12	5V	
13、14、15	0V	

用作连接编程设备, 其波特率等通讯参数固定, 仅支持 K 协议。
通讯距离: 3m 以内。

SU-5E/6B/5M/6M 的 15P 口，都相同。

该口与计算机连接的接线图如下（计算机 9P/25P）



- ◆ **SU-5E/6B**，1 个 15P ‘D’ 型口，1 个 25P ‘D’ 型口
25P 通用通讯口（仅使用 25P 中的部分引脚）

PIN	信名号	说明	PIN	信名号	说明
2	TXD	RS-232C	9	RXD+	RS-422
3	RXD		10	RXD—	
4	RTS		19	RTS+	
5	CTS		18	RTS—	
7	0V		11	CTS+	
14	TXD+	RS-422	23	CTS—	
16	TXD—				

- ◆ **SU-6M**，1 个 15P ‘D’ 型口，1 个 6P 电话口，1 个 25P ‘D’ 型口，1 个 6P 接线端子台
SU-6M 的这些口可同时进行通讯（全部非隔离），15 P 口为编程口；25P 口为 P1 口
6P 口为 P2 口，6 芯接线端子为 P3 口（同时，使用 P1 口的端子）。

P2 口信号

PIN 号	信号名	说明
1	0V	+5V，信号用 0V
2	+5V	编程器供电电源
3	RX	接受数据端
4	TX	发送数据端
5	+5V	编程器供电电源
6	0V	+5V，信号用 0V

SU-6M P1、P3 口信号（25P）

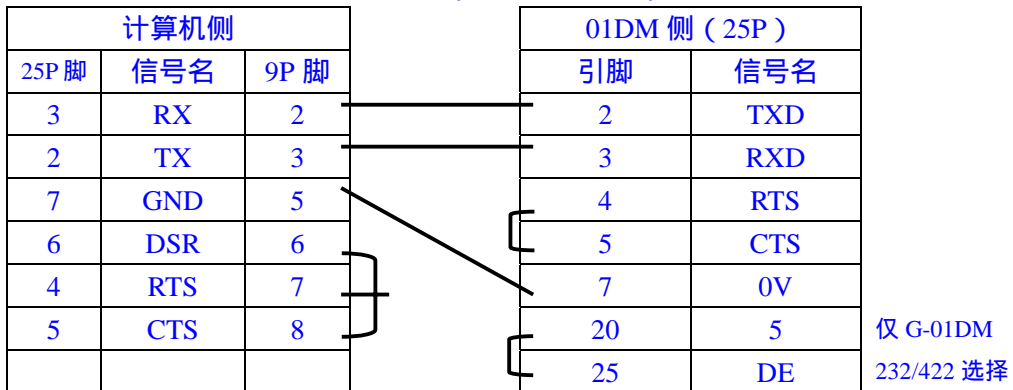
PIN	信名号	说明	PIN	信名号	说明
2	TXD1	RS-232C P1	10	RXD1-	RS-485 P1
3	RXD1		19	RTS1+	
4	RTS1		18	RTS1-	
5	CTS1		11	CTS1+	

7	0V		23	CTS1-	
14	TXD1+	RS-485 P1	12	TXD3+	RS-485 P3
16	TXD1-		13	TXD3-	
9	RXD1+		24	RXD3+	
			25	RXD3-	

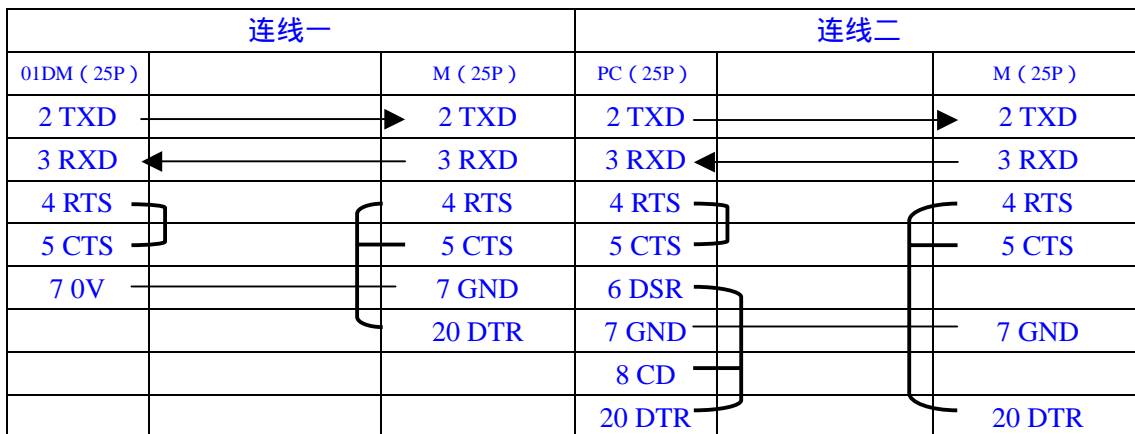
◆ Z-01DM/U-01DM , 1个 25P 'D' 型口

PIN	信名号	说明	PIN	信名号	说明
1		RS232 用	8、10	RTS+	RS-422 用 在没有连线的 IN+、IN- 间请接入 150 电阻。
2	TXD		9、11	RTS-	
3	RXD		12	CTS+	
4	RTS		13	CTS-	
5	CTS		14、22	OUT+	
6	5V		15、23	OUT-	
7	0	RS232/422 两用	16、24	IN-	
			17、25	IN+	

01DM 与计算机连接的接线图如下 (计算机 9P/25P)

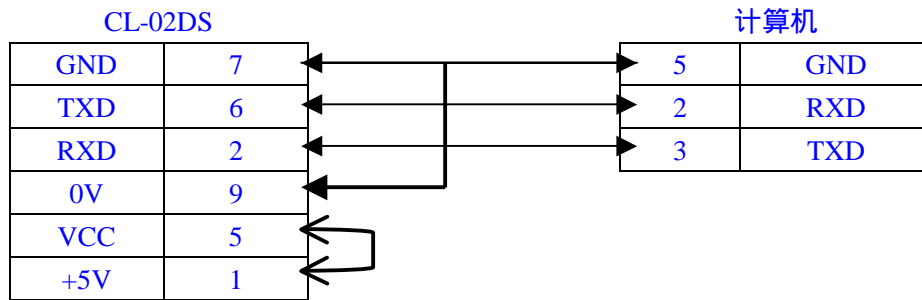


01DM 和 MODEM 的连接



4.CL-02DS 连接电缆

◆ 下载电缆

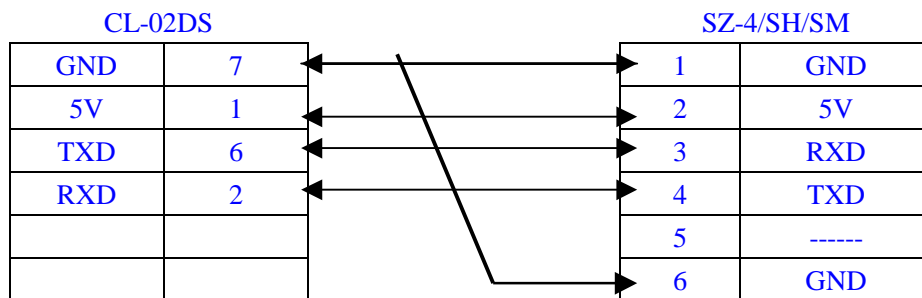


CL-02DS 解密方法：

把 CL-02DS 通讯口的 TXD 和 RXD 短接，然后上电即可。

◆ 与 PLC 的连接电缆

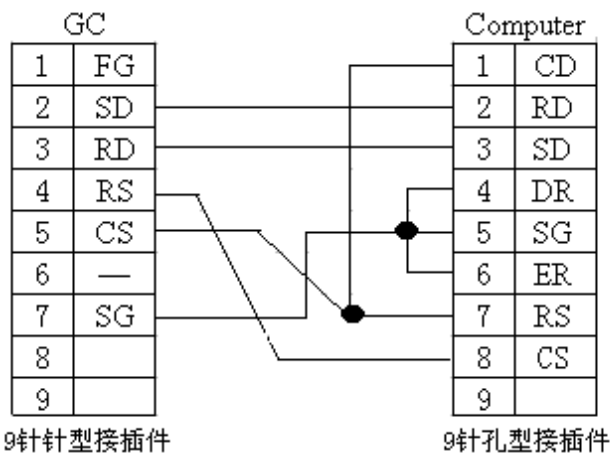
CL-02DS 与 SZ-4/SH/SM 间的连线图



当与 U-01DM , SU-5/6 (B) 连接时，由于 PLC 不提供 5V 电源，需另加 5V 电源。

4.GC 用连接电缆

a) 下载电缆



b) PLC 通讯电缆

